



شیر آلات صنعتی نمونه فرد آب

Fardab Industrial Valves co.

تولید کننده شیر آلات
زبانه فلزی، لاستیکی و اتصالات چدنی
تامین لوازم تاسیساتی نفت، گاز و پتروشیمی



سازمان ملی استاندارد ایران

مشتری مداری

کیفیت

ضمانت



شیرآلات صنعتی نمونه فردآب Fardab Industrial Valves co.

دفتر فروش : تهران، خیابان خیام شمالی، مقابل پارک شهر، پاساژ باقریان،
طبقه زیر همکف، پلاک ۹، فروشگاه نمونه فردآب
کد پستی: ۱۱۱۴۸۲۳۶۷۵
۰۲۱ ۳۳۹۰۱۲۲۸ - ۰۲۱ ۳۶۰۵۶۶۴۷ ☎

دفتر کارخانه : کیلومتر ۴۵ جاده خاوران، بعد از پلیس راه شریف آباد، شهرک صنعتی
پایتخت (علی آباد)، بلوار کاج، نبش لاله ۹
صندوق پستی: ۳۳۹۳۱۸۳۸۸۷
۰۲۳۳ ۴۵۷۲۱۹۳ ☎



■ درباره شرکت

■ گروه صنایع تولیدی فرد آب با پشتوانه ۳۵ سال سابقه علمی و تجربی با اهداف با بهره گیری از مهندسان و صنعتگرانی مجرب و کار آزموده در زمینه شیرآلات - اتصالات و دریچه های چدنی توسط آقای قاسم صالحی پایه گذاری و تاسیس گردید.

با توکل به خداوند متعال و همت پرسنل گروه تولیدی فرد آب، این مجموعه توانسته با توسعه کمی و کیفی در تنوع محصولات و همچنین با ادامه این روند ضمن عرضه وسیع تر محصولات، منتهی به گستردگی تنوع مصرف مشتریان و جلب رضایت ایشان شده است.

تبلور همه تلاشها در مجموعه این گروه تولیدی در این جمله خلاصه میشود که "حق با مشتری است" و تمام برنامه ریزی ها برای رسیدن به هدف فوق تنظیم و اجرا می گردد.

لذا همکاران، پژوهشگران و کسانی که در این گستره صنعت دستی دارند برای همکاری دستشان را می فشاریم و از ایده ها و پیشنهادات و انتقادات به گرمی استقبال خواهد شد.

گروه تولیدی نمونه فرد آب سازنده انواع شیرآلات صنعتی در صنایع آب و فاضلاب و تاسیسات حرارتی و برودتی با دارا بودن استانداردهای بین المللی سیستم مدیریت کیفیت (ایزو ۹۰۰۱:۲۰۱۵)، استاندارد بین المللی رضایت مندی مشتری (ایزو ۲۰۱۲:۱۰۰۰۴) استاندارد بین المللی شیرهای صنعتی و لوله ها (ایزو ۲۰۱۵:۱۵۸۴۸) و استاندارد کیفیت محصول در اروپا CE، همچنین شعار مشتری مداری، کیفیت، ضمانت در خدمت جامعه مهندسی ایران می باشد.

لازم به ذکر است این مجموعه در سال ۱۳۹۵ موفق به اخذ نشان ملی استاندارد و تاییدیه جهاد کشاورزی بابت شیرآلات زبانه چدنی و لاستیکی گردیده است.

■ عمده فعالیت این گروه تولیدی :

- تولید و عرضه شیر آلات صنعتی و تجهیزات تاسیساتی مرتبط به صنایع آب و فاضلاب، کشاورزی.
- تامین اقلام تاسیسات صنعتی مرتبط نفت - گاز - پتروشیمی و مشاوره در زمینه محصولات.
- دریافت سفارشات و ساخت تجهیزات تاسیساتی.
- پشتیبانی و خدمات پس از فروش.



به نام یزدان

با احترام

با تشکر از حسن توجه شما بازدید کننده گرامی گروه تولیدی شیرآلات صنعتی نمونه فردآب علاوه بر خدمات تولیدی با توجه به سوابق بازرگانی توانایی تامین لوازم تاسیساتی در زمینه های نفت، گاز، پتروشیمی و ابزار دقیق را دارا می باشد. امیدواریم با ارتباط هر چه بهتر و بیشتر با شما مخاطبان گرامی، ضمن بهره گیری از نظرات و پیشنهادات سازنده شما در جهت رشد کیفی محصولات و در نهایت جلب رضایت مشتریان، بتوانیم گام مؤثری در زمینه خدمت رسانی برداریم.

عمده فعالیت این گروه تولیدی :

- تولید و عرضه شیر آلات صنعتی و تجهیزات تاسیساتی مرتبط به صنایع آب و فاضلاب ، کشاورزی.
- تامین اقلام تاسیسات صنعتی مرتبط نفت -گاز- پتروشیمی و مشاوره در زمینه محصولات.
- دریافت سفارشات و ساخت تجهیزات تاسیساتی.
- پشتیبانی و خدمات پس از فروش.

افتخار گروه تولیدی نمونه فردآب، رضایتمندی مشتریان و ادامه همکاری مستمر با صنعتگران گرامی می باشد.

با تشکر

گروه تولیدی شیرآلات صنعتی فرد آب



فردآب این گروه تولیدی نمونه فردآب، با عرضه گسترده محصولات صنعتی، خدماتی و مشاوره می باشد.

جمهوری اسلامی ایران
وزارت صنعت ، معدن و تجارت

پروانه بهره برداری

این قسم صنعتی با شماره ملی ۰۰۴۴۶۶۱۲۴۴ به نشانی استان: تهران، شهرستان: پاکدشت ، شهرک صنعتی پایتخت ، پلاک ۳۳۳، بخش ۹، طبقه شماره ۱۸ از پلاک ۴۵، گشایش ۴۴۳۱۸۲۸۸۷ با توجه به راه اندازی و دستیابی آن واحد به انجام عملیات تولیدی است. این پروانه جهت تولید محصولات زیر و به منظور استفاده از مزایای قانونی آن اعطاء می گردد. برای سهولت:

مجموعات اصلی	تقریب سالانه	واحد	شماره شناسایی
۱- درجه های تولیدی و چینی بدون عملیات ریخته گری	۳۴۰	تن	۲۸۹۲۲۱۵-۸
۲- شیرآلات دروازه ای تا ۱۲ اینچ بدون عملیات ریخته گری	۳۱۸۲۵	عدد	۲۹۱۲۵۱۲۲۲
۳- شیرآلات صنعتی هیدرولیک یا مکانیک خود کار (کلمپی تا ۱۲ اینچ بدون عملیات ریخته گری)	۳۱۸۲۵	عدد	۲۹۱۲۵۱۲۲۲

تعداد محصولات مندرج در این پروانه بهره برداری ۲ رقم می باشد.

این پروانه بهره برداری به رویه های بسته صنعتی دارای اعتبار است.

مجموعه باس فروش
رئیس کارخان صنعتی معدن و تجارت استان تهران



■ نوع مصرف

در صنایع آب و فاضلاب، تاسیسات ساختمانی و صنعتی، نیروگاهها، کارخانجات، موتورخانه ها

■ شیرهای چدن داکتیل

یکی از پرمصرف ترین شیرآلات در سیستم های آبرسانی و بخار، شیرآلات چدن داکتیل می باشند. شیرهای چدن داکتیل در فشار های ۱۶ pn ، ۱۰ pn ، و ۴۰ pn تولید میگردد. کاربرد شیرآلات چدن داکتیل با توجه به سیال و دمای کاری خطوط قابل انتخاب می باشد.

■ مشخصات کالا

طراحی و تولید شیر فلکه کشویی مطابق با استاندارد DIN ۳۳۵۲ و استاندارد ملی ۳۳۶۳ می باشد. طراحی و ابعاد سوراخکاری فلنج بر طبق استانداردهای DIN, API می باشد.

■ جنس واشرهای آبندی: لاستیک منجیت دار

■ میزان فشار کاری: ۱۶-۱۰ PN مطابق با استاندارد ۳۳۶۳ و ۳۳۵۲ DIN آلمان

■ جنس بدنه: چدن خاکستری GG۲۵ و چدن داکتیل GGG۴۰

■ محدوده تولید: DN ۵۰-۳۰۰

■ محور: استنلس استیل

■ جنس زبانه: تمام چدن، چدن با رینگ برنجی، تمام برنج (برحسب سفارش)

■ جنس پیچ و مهره: گالوانیزه

■ محافظت در مقابل زنگ زدگی: پوشش داخلی و بیرونی شیر ها رنگ اپوکسی پودری نوع الکترواستاتیک می باشد در داخل و خارج که به طول عمر شیر آلات کمک بیشتری نموده است.

Gate Valve-Metallic Sealing

■ Scope of Application in industries:

Water and wastewater treatment, construction and industrial facilities, power plants, factories, engine rooms

■ Ductile iron valves:

Cast iron valves are one of the most widely used in water supply systems and steam valves. Ductile iron Valves are produced at a pressure of pn10, pn16, and pn4. The usage of ductile iron valves are selectable lines due to the fluid operating temperature.

■ Product Description:

The design and manufacturing of Gate Valve-Metallic Sealing are accordance to standard of DIN 3352 and National Standard of 3363. Moreover; flange drilling dimensions are according to the standards DIN, API.

■ Sealing gaskets material: Rubber gearbox bearing

■ Working pressure: PN 10-16 in accordance with National Standard of 3363 and 3352 DIN of Germany

■ Body Material: GG25 gray iron and ductile iron GGG40

■ Production range: DN 50-300

■ Shaft: Stainless steel

■ Bolts Material: Galvanized

■ Corrosion Protection: interior and exterior valves coating are with type of electrostatic powder with epoxy paint that have increased to durability.



■ شیر فلکه های زبانه چدنی

■ اندازه های موجود (میلیمتر)

سایز	وزن	ارتفاع	پشت تا پشت	ضخامت فلنج	دور فلنج	قطر سوراخ	تعداد سوراخ	قطر میل محور	قطر سر فلکه	بستر سوراخ
۲	۱۲/۷	۳۵۰	۱۵۳	۲۱	۱۶۵	۱۸	۴	۱۸	۱۶۰	۱۲۵
۲/۵	۱۵/۵	۳۸۰	۱۷۵	۲۱	۱۹۰	۱۸	۴	۱۸	۱۶۰	۱۴۵
۳	۱۸/۴	۳۹۰	۱۸۰	۲۱	۲۰۰	۱۸	۸	۱۹	۱۶۰	۱۶۰
۴	۲۵/۳	۴۴۰	۱۹۰	۲۱	۲۲۰	۱۹	۸	۲۲	۲۰۰	۱۸۰
۵	۳۷/۷	۵۱۰	۲۰۰	۲۱	۲۵۰	۱۹	۸	۲۲	۲۰۰	۲۱۰
۶	۴۴/۳	۵۶۰	۲۱۰	۲۱	۲۹۰	۲۲	۸	۲۲	۲۵۰	۲۴۰
۸	۶۹/۸	۷۰۰	۲۲۵	۲۲	۳۴۵	۲۲	۸	۲۲	۲۵۰	۲۹۵
۱۰	۱۰۷/۵	۸۶۰	۲۵۸	۲۳	۳۹۰	۲۲	۱۲	۲۲	۳۵۰	۳۵۰
۱۲	۱۴۷/۵	۹۹۰	۲۷۰	۲۳	۴۵۰	۲۲	۱۲	۲۲	۳۵۰	۴۰۰



■ نوع مصرف

در صنایع تاسیسات، آب و فاضلاب، آبرسانی از جمله آب آشامیدنی، سیالات غیر خورنده تا دمای ۸۰ درجه سانتی گراد و دیگر مصارف مرتبط صنعتی.

■ خصوصیات فنی شیر یکطرفه دریچه ای

■ محدوده تولید: DN ۵۰-۲۵۰

■ محدوده کاربرد:

حد اکثر دمای کاربردی برای سیال خنثی

آب بند لاستیکی تا ۷۰ درجه سانتی گراد

آب بند فلزی تا ۱۲۰ درجه سانتی گراد

■ جنس محور (Pin) و رینگ آببندی: فولاد ضد زنگ ۱.۴۰۲۱ (X20Cr13)

■ تست هیدرو استاتیک: آببندی دریچه ۱۷.۵ bar و تحمل فشار بدنه ۱۰/۱۶ PN

■ محور: فولاد ضد زنگ (استنلس استیل)

■ پوشش رنگ کلیه قطعات چدنی: توسط رنگ الکترواستاتیکی پوشش داده می شوند

بدنه از جنس چدن خاکستری مطابق استاندارد GG۲۵ و از جنس چدن داکتیل GG۴۰

■ Check Valve

■ Type of industries:

Water and water facilities, including drinking water, non-corrosive fluids at temperatures up to 80 ° C, and other related industrial applications

■ Technical characteristics

■ Production range: DN 50-300

■ Application range:

Maximum application temperature for neutral liquids

Rubber strap water up to 70 ° C

Metal seal up to 120 ° C

■ Gender-based (Pin) and sealing ring: Stainless steel 1.4021 (X20Cr13)

■ Hydrostatic test: sealing valve body pressure bar 17.5 and PN 10/16

■ Shaft: Stainless steel

■ Coating: electrostatic paint

■ Body Material: Gray cast iron (GG25) and ductile iron (GGG 40)



• اندازه های موجود (میلیمتر) شیر یک طرفه

سایز	وزن	سنتر سوراخ	پشت تا پشت	فضامت فلنج	دور فلنج	قطر سوراخ	تعداد سوراخ
۲	۱۳/۴	۱۲۵	۲۰۰	۱۹	۱۶۵	۱۸	۴
۲/۵	۱۶/۶	۱۴۵	۲۳۵	۱۹	۱۹۰	۱۸	۴
۳	۲۱	۱۶۰	۲۵۰	۲۰	۲۰۰	۱۸	۸
۴	۳۰/۶	۱۸۰	۳۰۵	۲۳	۲۲۰	۱۹	۸
۵	۳۹/۸	۲۱۰	۳۵۵	۲۴	۲۵۰	۱۹	۸
۶	۵۳/۵	۲۴۰	۳۹۵	۲۴	۲۹۰	۲۲	۸
۸	۸۱	۲۹۵	۵۰۰	۲۵	۳۴۵	۲۲	۸
۱۰	۱۶۲	۳۵۰	۶۱۰	۲۵	۴۰۵	۲۲	۱۲



■ نوع مصرف

شیر صافی فلنجدار قابل استفاده در کلیه صنایع، تاسیسات گاز، بخار، و روغن می باشد.
شیر صافی چدنی در جهت فیلتر نمودن زواید آب و جدا ساختن آن در تمامی تاسیسات آبرسانی مورد استفاده بوده و قابل استفاده در کلیه تاسیسات، شبکه های آبرسانی از جمله آب آشامیدنی و سیالات غیر خورنده تا دمای ۷۰ درجه سانتی گراد می باشد.
جنس توری بنا به درخواست مشتری از جنس استیل یا گالوانیزه می باشد و گالوانیزه (مرتبط با درخواست مشتری میباشد).

■ جنس قطعات چدنی شیر صافی فلنجدار: GG ۲۵, GGG ۴۰

■ فشار محصول صافی فلنجدار: PN ۱۰/۱۶

■ محدوده سایز تولیدی: DN ۵۰...۳۰۰

■ محافظت در برابر زنگ زدگی:

پوشش رنگ کلیه قطعات چدنی روی کلیه سطوح داخلی و خارجی توسط رنگ الکترواستاتیکی پوشش داده میشوند که شامل محافظت در برابر خوردگی می باشد.

■ صافی چدنی دنده ای:

این محصول برای گرفتن اضافات و ضایعات در سیال ما بین دو حالت قرار داده میشود، که مناسب برای آب خام، آب آشامیدنی، فاضلاب، موتورخانه، و هوای فشرده مورد استفاده میباشد.

■ محدوده سایز تولیدی: DN ۴۰...۱۰۰

■ Strainer Valve

Strainer Valve can be used in all industries, utilities, gas, steam, and oil.

■ Type of industries:

Strainer Valve have been used to separate for filtering tap water and waste water facilities and can be used in all facilities, including drinking water to supply networks and non-corrosive fluids at temperatures up to 70 ° C. Stainless steel or galvanized steel mesh galvanized according to customer requests (related to customer request).

■ Strainer valve material: GG 25, GGG 40

PN 10/16

■ Size range: DN 50 ... 300

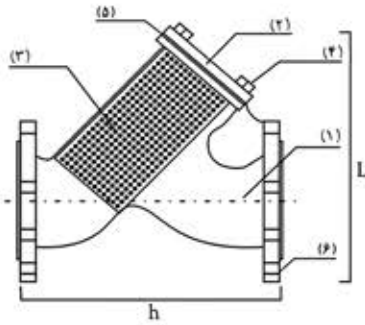
■ Corrosion against Protection:

All parts are made of cast iron coating on all internal and external surfaces are covered by electrostatic paint which contains protection against corrosion.

■ Strainer-Threaded Valve:

This product to take all waste fluid is placed between two states, which are compressions is appropriately used and suitable for raw water, drinking water, sewage, and engine.

■ Manufacturing size range: DN 40 ... 100



اندازه های موجود (میلیمتر) شیر صافی

سایز	وزن	ستتر سوراخ	پشت تا پشت	ضخامت فلنج	دور فلنج	قطر سوراخ	تعداد سوراخ
۲	۱۲/۲	۱۲۵	۲۳۰	۱۹	۱۶۵	۱۸	۴
۲/۵	۱۶/۵	۱۴۵	۲۹۵	۱۹	۱۹۰	۱۸	۴
۳	۲۰	۱۶۰	۳۱۰	۲۰	۲۰۰	۱۸	۸
۴	۲۹/۳	۱۸۰	۳۴۵	۲۳	۲۲۰	۱۹	۸
۵	۳۵	۲۱۰	۴۰۰	۲۴	۲۵۰	۱۹	۸
۶	۵۵/۶	۲۴۰	۴۸۰	۲۴	۲۹۰	۲۲	۸
۸	۸۲	۲۹۵	۵۹۵	۲۵	۳۴۵	۲۲	۸
۱۰	۹۶/۷	۳۵۰	۵۱۵	۲۵	۳۹۰	۲۲	۱۲
۱۲	۱۳۶/۵	۴۰۰	۵۸۰	۲۷	۴۵۰	۲۲	۱۲



- نوع مصرف شیر فلکه زبانه لاستیکی (شیر دروازه ای زبانه لاستیکی) :
- شیر دوازه ای زبانه لاستیکی به منظور باز و بسته کردن و کاهش فشار در تاسیسات، آب و فاضلاب، و خطوط انتقال آب آشامیدنی به کار برده می شود.
- مشخصات شیر فلکه زبانه لاستیکی:
- بدنه شیر فلکه کشویی زبانه لاستیکی از جنس چدن خاکستری GG25 و چدن داکتیل GGG40 می باشد و این شیر فلکه قابلیت دمونتاز اجزای داخل کلاهی بدون نیاز به جدا نمودن شیر از شبکه.
- جنس میله محور: فولاد ضد زنگ 1.4021 (X20Cr13)
- جنس قطعات داخلی شیر فلکه: استنلس استیل، کربن استیل، ضد سایش و خوردگی .
- محافظت در مقابل زنگ زدگی:
- پوشش رنگ کلیه قطعات چدنی توسط رنگ پودری الکترواستاتیک پوشش داده میشوند.
- شرح فنی محصول :
- فشار کاری 10/16 بار
- محدوده تولید: سایز از 50 تا 300 میلیمتر (2 اینچ تا 12 اینچ)
- تست فشار مطابق استاندارد ISO و DIN
- طول شیر و طراحی شیر فلکه مطابق استاندارد DIN 3352
- بدنه و کلاهی: چدن خاکستری (GG25) برای PN10 و چدن داکتیل (GGG40) برای PN16
- زبانه شیر فلکه: هسته چدن با روکش EPDM /NBR
- تست هیدرواستاتیک (HYDROSTATIC TEST):
- تست فشار با آب (Bar) برای فشارهای اسمی 10 و 16 بار که شامل تستهای استحکام بدنه و آب بندی می شود.
- محدوده کاربرد: حداکثر دمای کاربری 70 درجه سانتی گراد

Gate Valve-Resilient Seated

■ Type of industries:

The Gate Valve-Resilient Seated used to opening or closing the valve and reducing the pressure on utilities, water and wastewater, drinking water transmission lines.

■ Specifications of Gate Valve-Resilient Seated

The body of Gate Valve-Resilient Seated is produced from gray cast iron GG25 and ductile cast iron (GGG40) that the disassembled components of the valve within the cap by removing the valve from the network.

■ The material of shaft: Stainless steel of 1.4021 (X20Cr13).

■ Internal parts of Gate Valve-Resilient Seated: stainless steel, carbon steel, anti-wear, and corrosion.

■ Corrosion protection:

The Coating of all cast iron parts are covered by electrostatic powder color.

■ Technical description of the product:

Working pressure of 10/16 bar

■ Size range: Sizes are from 50 to 300 mm (2 inches to 12 inches)

Pressure test are accordance with ISO and DIN

The length and designation of products are according to standard DIN 3352

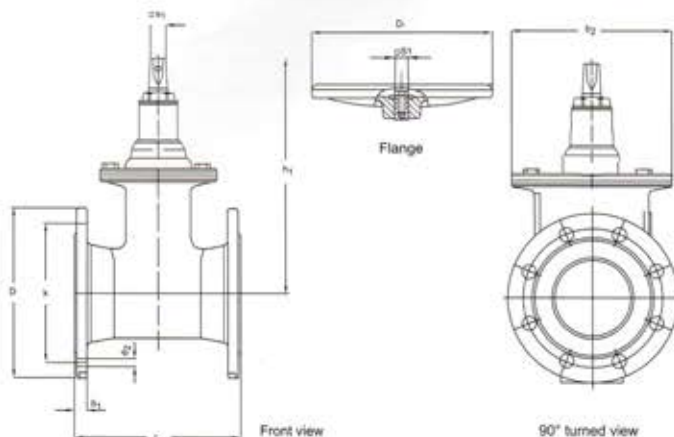
■ Body and cap: Gray cast iron (GG25) for PN10 and ductile iron (GGG40) for PN16

■ Tab gate valves: cast iron core coated with EPDM/NBR

■ Hydrostatic testing (HYDROSTATIC TEST):

Pressure test with water (Bar) for nominal pressures of 10 and 16 that include strength tests and sealing the body

■ Application range: Maximum operating temperature 70 ° C



اندازه های موجود شیر فلکه زبانه لاستیکی (میلیمتر)

سایز	وزن	ارتفاع	پشت تا پشت	ضخامت فلنج	دور فلنج	قطر سوراخ	تعداد سوراخ	قطر میل محور	قطر سر فلکه	ستر سوراخ
۲	۱۴/۵	۳۶۵	۱۵۳	۲۱	۱۶۵	۱۸	۴	۲۰	۲۰۰	۱۲۵
۲/۵	۱۸/۳	۴۱۰	۱۷۵	۲۱	۱۹۰	۱۸	۴	۲۰	۲۰۰	۱۴۵
۳	۲۰/۸	۴۳۰	۱۸۰	۲۱	۲۰۰	۱۸	۸	۲۰	۲۰۰	۱۶۰
۴	۲۳/۶	۴۸۰	۱۹۰	۲۱	۲۲۰	۱۹	۸	۲۲	۲۵۰	۱۸۰
۵	۳۷	۵۶۰	۲۰۰	۲۱	۲۵۰	۱۹	۸	۲۲	۲۵۰	۲۱۰
۶	۴۵/۵	۶۰۰	۲۱۰	۲۱	۲۹۰	۲۲	۸	۲۲	۳۱۵	۲۴۰
۸	۷۲/۲	۷۷۰	۲۳۵	۲۵	۳۴۵	۲۲	۸	۲۵	۳۱۵	۲۹۵
۱۰	۱۱۵/۸	۹۳۰	۲۵۸	۲۶	۳۹۰	۲۲	۱۲	۳۰	۳۵۰	۳۵۰
۱۲	۱۵۸	۱۰۳۰	۲۷۰	۲۶	۴۵۰	۲۲	۱۲	۳۰	۳۵۰	۴۰۰



- نوع مصرف و محدوده کاربرد: در صنایع آب، بخار
- حداکثر دمای کاربری برای ۵۰ درجه سانتی گراد با آب بند دریچه از جنس EPDM می باشد و حداکثر دمای کاربری برای ۲۰۰ سانتی گراد با آب بند دریچه از جنس فولاد ضد زنگ می باشد.
- نوع مواد:
- بدنه و کلاهک از جنس چدن داکتیل GGG۴۰ و یا چدن خاکستری GG۲۵
- نشیمنگاه از جنس استنلس استیل می باشد
- دریچه از جنس فولاد ضد زنگ می باشد
- محور از جنس فولاد ضد زنگ می باشد
- آب بند دریچه از جنس فولاد ضد زنگ و بر حسب سفارش EPDM یا استنلس استیل می باشد.
- محافظت در برابر زنگ زدگی:
- پوشش داخلی و بیرونی شیرها رنگ اپوکسی پودری نوع الکترواستاتیک می باشد.
- فشار کاری: ۴۰/۱۶PN
- محدوده تولید: ۱۵-۲۰۰ DN

■ Globe Valve

Water, steam

The maximum operating usage to 50 ° C with seal valve is made of EPDM and the maximum operating temperature to 200 ° C with seal valve is made of stainless steel.

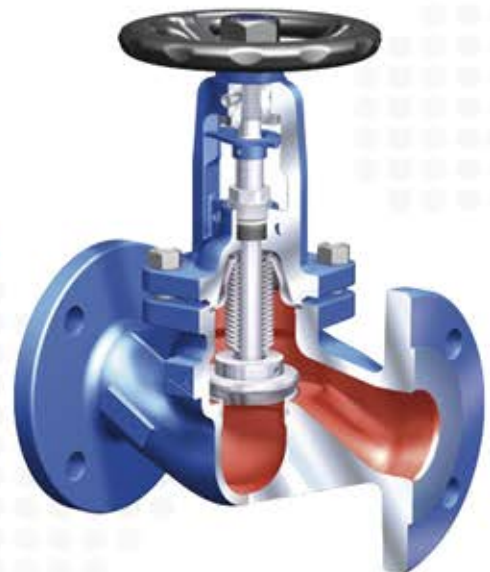
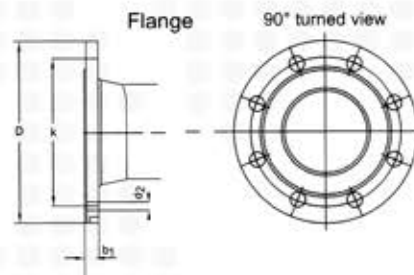
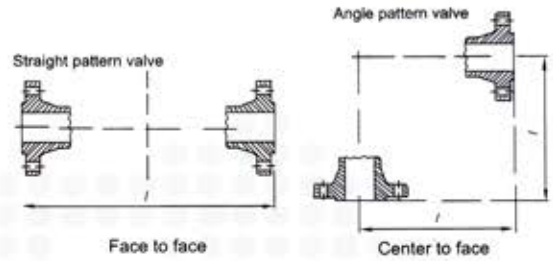
■ Type of material:

- Body and cap are made of ductile iron or gray cast iron GG25 and GGG40
- Seat is made of stainless steel
- Gate is made of stainless steel
- Shaft Valve is made of stainless steel
- Sealing valves made of stainless steel and EPDM or stainless steel is on order.

■ Corrosion against protection:

The Internal and external coating of epoxy paint powder is an electrostatic type.

- Pressure: 16/40PN
- Production range: DN 15-200



Dimensions in mm

Normal Diameter	DN	250	300	350	400	450	
F To F Dimensions To EN558-1series1	L	730	850	980	1100	1200	
Flange Dimensions	D	395	445	505	565	615	
To EN 1092-2	P N10	K	350	400	460	515	565
		holes	12	12	16	16	20
		d2	23	23	23	28	28
To EN 1092-2	P N16	b1	28	28	30	32	32
		D	405	460	520	580	640
		K	355	410	470	525	585
		holes	12	12	16	16	20
Net weight	kg	d2	28	28	28	31	31
		b1	32	32	36	38	40
Net weight	kg	174	213	415	494	549	

Dimensions in mm

Normal Diameter	DN	15	20	25	32	32	50	65	80	100	125	150	200	
F To F Dimensions To EN558-1series1	L	130	150	150	180	180	230	290	310	350	400	480	600	
Flange Dimensions	D	35	105	105	140	140	165	185	200	220	250	285	340	
To EN 1092-2	P N10	K	65	75	75	100	100	125	145	160	180	210	240	295
		holes	4	4	4	4	4	4	4	8	8	8	8	8
		d2	14	14	14	19	19	19	19	19	19	19	23	23
To EN 1092-2	P N16	b1	16	18	18	20	20	22	22	22	24	26	26	26
		D	95	105	115	140	140	165	185	200	220	250	285	340
		K	65	75	85	100	100	125	145	160	180	210	240	295
		holes	4	4	4	4	4	4	4	8	8	8	8	12
Net weight	kg	d2	14	14	14	19	19	19	19	19	19	23	23	
		b1	16	18	18	20	20	22	22	22	24	26	26	30
Net weight	kg	3.3	4.1	5.1	6.9	6.9	12.2	16.4	23.8	31.6	54.1	73.9	150	



■ اتصالات چدنی فلنچدار

اتصالات چدنی فلنچدار از نوع چدن خاکستری و داکتیل در جهت وصل کردن خطوط آبرسانی، شبکه های آبرسانی در تاسیسات، صنایع آب و فاضلاب، و کشاورزی مورد استفاده قرار می گیرد. کلیه اتصالات لوله های داکتیل از نوع چدن خاکستری GG25 و چدن داکتیل GGG40 با فشار 10 و 16 اتمسفر می باشند. اتصالات چدنی فلنچ دار در سیستم های آبرسانی بطور معمول بصورت فلنچ دار میباشند که در جهت ایجاد اتصال بین لوله ها و شیرآلات چدنی، اتصالات درسیستم های آبرسانی و خطوط آب و فاضلاب استفاده می گردند.

■ گستره کاربرد:

اتصالات چدنی فلنچدار شامل سه راهی تبدیل ساده، سه راهی قائم، سه راهی 45 درجه، و روییچ، فلنچ اسپیکات (ب او) ، سه راه سه سر ساده تا فلنچ ، سه سر فلنچ ، زانو ساده و فلنچ دار در زوایای مختلف ، فلنچ کور ، کمربند انشعابی، زانو چدنی فلنچدار، سه راه چدنی فلنچدار و تبدیل چدنی فلنچدار هستند که جهت انشعاب گیری استفاده می شوند.



■ Cast Iron Fittings

Flanged Cast iron Fittings from the material of Gray and ductile are used to pipelines, connect the networks of water supply facilities, water and wastewater industry, and agriculture. All Material of ductile pipe fittings are from GG25 and GGG40 by pressure of 10 and 16 atmosphere is generally made of cast iron flanges in water supply system. They are Usable in order to make the connection between the flanges, pipes, valves, water supply system, sewage, and water tubes.

■ Application Range:

Forged fittings flanged are include three way a simple, three-way vertical, three-way 45 degrees, and The Screw, Spi (BO) Flange, three-way triceps simple, non-Flanged, triceps flanges, knees simple flange at different angles, Flanges, Distributary Iron belt, knee flanged, cast iron three-way flanged that are made of cast iron which are used to split up.



■ شیر تخلیه هوا تک روزنه ، دو روزنه
شیرهای تخلیه هوا برای خارج کردن هوای موجود در خطوط لوله مورد استفاده قرار میگیرند و معمولا در نقاطی از سامانه که امکان تجمع هوا وجود دارد، نصب خواهند شد. جنس بدنه و کلاهک چدن خاکستری برای ۱۰ بار و چدن داکتیل برای ۱۶ بار.

■ فشار کاری شیر تخلیه هوا: در فشارهای ۱۰ و ۱۶ اتمسفر

■ نوع شیر تخلیه هوا: فلنجدار

■ نوع رنگ: اپوکسی پودری الکترواستاتیک کوره ای

■ نوع مصرف: تخلیه هوا از مسیر انتقال آب

■ اتصال محصول: فلنجدار



■ Air Valve with Single & Double Orifice

The Air Valves are used to remove the air exhaust in pipelines and they will be installed in areas of the system that allows air to accumulate there. The material of body and cap are gray cast iron for 10 atmospheres and ductile cast iron for 16 atmospheres.

- Valve air working pressure: 10 and 16 atmospheric pressure
- Air exhaust valve Model: Flanged
- Color type: Furnace electrostatic powder epoxy
- Type of use: The exhaust air from the water
- Connector: Flanged

■ شیر هوا دو روزنه

فلنجدار	PN10	سایز ۲۵	سایز ۵۰	سایز ۶۵	سایز ۸۰	سایز ۱۰۰	سایز ۱۵۰	سایز ۲۰۰
	PN16	سایز ۵۰	سایز ۶۵	سایز ۸۰	سایز ۱۰۰	سایز ۱۵۰	سایز ۲۰۰	
	PN25	سایز ۵۰	سایز ۶۵	سایز ۸۰	سایز ۱۰۰	سایز ۱۵۰	سایز ۲۰۰	

■ شیر هوا تک روزنه

فلنجدار	PN10	سایز ۲۵	سایز ۵۰	سایز ۶۵	سایز ۸۰	سایز ۱۰۰	سایز ۱۵۰	سایز ۲۰۰
	PN16	سایز ۵۰	سایز ۶۵	سایز ۸۰	سایز ۱۰۰	سایز ۱۵۰	سایز ۲۰۰	



■ اتصال قابل پیاده کردن (Dismantling Joint)

اتصال قابل پیاده کردن ابزاری مناسب در جهت فراهم کردن محیط و فضای کاری مناسب در خطوط لوله برای نصب و جداسازی شیرآلات از خط انتقال لوله ها می باشد. با اتصالات قابل پیاده شدن می توان شیرها را به سادگی با کم کردن طول اتصال قابل پیاده شدن از خطوط لوله جدا کرد و با فرایند این کار، تنظیم پیچ و مهره های اتصال قابل پیاده شدن انجام می گردد. جنس فلنجهها و لوله ها در فشارهای ۲۵-PN-16-PN-10 از فولاد می باشد.

■ پوشش رنگ: کلیه قطعات توسط رنگ پودری به روش الکترواستاتیک پوشش داده می شوند

■ فشار: ۲۵-PN-16-PN-10

■ سایز: ۲۰۰۰-۵۰-DN

■ استفاده از اتصالات قابل پیاده شدن در کنار شیرآلات در خطهای انتقال آب به دلایل زیر به مصرف

■ کنندگان پیشنهاد می گردد:

اصلاح کردن کسری احتمالی طول خطوط لوله

تعدیل کردن نیروهای شعاعی و محوری وارده بر شیرآلات

ایجاد کردن اتصال صلب های بین شیر آلات و خطوط لوله

آسان کردن نصب و جدا ساختن شیرآلات از خطوط لوله

■ Dismantling Joint

Dismantling joint is an appropriate instrument to provide suitable environment for the installation of pipelines and isolation valves from transmission line pipes. The process can be implemented simply by subtracting the length of the connector off the pipelines. Valves and fittings separated by adjusting bolt connector are getting done. The body material of Flanges and pipes pressure is steel in PN10-PN16-PN 25.

■ **Coating:** All parts are covered by electrostatic powder coating method.

■ **Pressure:** PN10-PN16-PN25

■ **Size:** DN 50-2000

■ **The usage of dismantling joint is to the valves' lines for water to consumers is recommended for the following reasons:**

Modify the possible deficit over pipelines

Adjustment of the radial and axial forces acting on the valves

Create a rigid connection between the valves and pipelines

Easy to install and detach the valves of pipelines.



■ ابعاد اتصال قابل پیاده کردن

PN 10

DN mm	OD mm	ØK mm	d2 mm	n	L mm	S mm	V mm
50	165	125	M16	4	180	280	± 25
65	185	145	M16	4	180	280	± 25
80	200	160	M16	8	200	310	± 25
100	220	180	M16	8	200	310	± 25
125	250	210	M16	8	200	310	± 25
150	285	240	M20	8	200	320	± 25
200	340	295	M20	8	220	350	± 25
250	400	350	M20	12	220	360	± 25
300	455	400	M20	12	220	360	± 25
350	505	460	M20	16	230	360	± 25
400	565	515	M24	16	230	390	± 25
450	615	565	M24	20	250	400	± 25
500	670	620	M24	20	260	410	± 25
600	780	725	M27	20	260	420	± 25
700	895	840	M27	24	260	420	± 25
800	1015	950	M30	24	290	460	± 25
900	1115	1050	M30	28	290	460	± 25
1000	1230	1160	M33	28	290	480	± 25
1200	1455	1380	M36	32	320	535	± 25
1400	1675	1590	M39	36	360	590	± 25
1600	1915	1820	M45	40	390	600	± 25
1800	2115	2020	M45	44	400	650	± 25
200	2325	2033	M45	48	410	680	± 25

PN 16

DN mm	OD mm	ØK mm	d2 mm	n	L mm	S mm	V mm
50	165	125	M16	4	180	280	± 25
65	185	145	M16	4	180	280	± 25
80	200	160	M16	8	200	310	± 25
100	220	180	M16	8	200	310	± 25
125	250	210	M16	8	200	310	± 25
150	285	240	M20	8	200	320	± 25
200	340	295	M20	12	220	350	± 25
250	400	355	M24	12	230	370	± 25
300	455	410	M24	12	250	410	± 25
350	520	470	M24	16	260	410	± 25
400	580	525	M27	16	270	430	± 25
450	640	585	M27	20	270	430	± 25
500	715	650	M30	20	280	460	± 25
600	840	770	M33	20	300	480	± 25
700	910	840	M33	24	300	480	± 25
800	1025	950	M36	24	320	520	± 25
900	1125	1050	M36	28	320	520	± 25
1000	1255	1170	M39	28	340	570	± 25
1200	1485	1390	M45	32	360	620	± 25
1400	1685	1590	M45	36	415	690	± 25
1600	1930	1820	M52	40	445	730	± 25
1800	2130	2020	M52	44	450	750	± 25
2000	2345	2033	M56	48	460	800	± 25



■ دریچه منهول چدنی

گروه تولیدی صنعتی فرد آب تولید کننده انواع دریچه های چدنی منهول و دریچه های چدن خاکستری و داکتیل که تشکیل شده اند از مرغوب ترین مواد اولیه در سایزهای مختلف در ابعاد، اندازه ها و وزن های متعدد فعالیت می نماید. در حال حاضر نسل دریچه های چدنی منهول نظیر دریچه فاضلاب، دریچه گاز، کنتور آب، دریچه چدن بتن، دریچه مخابرات، و دریچه دو لته آب و فاضلاب قابل بهره برداری و ارائه می باشند. ساخت تمامی دریچه های منهول مطابق با کیفیت استاندارد صورت می گیرد. دریچه های منهول معمولاً از چدن، بتن و یا ترکیبی از این دو ساخته می شوند.

■ گستره کاربرد:

آب و فاضلاب و اتاق های بازرسی فاضلاب

کابل کشی برق زیرزمینی

کابل کشی مخابرات

تاسیسات آب، نفت و گاز، شهرداریها

دریچه منهول چدنی خاکستری و داکتیل در انواع ساده و لولادار ترافیکی با مقاومت ۲۰ و ۴۰ تن تولید می گردد.

■ اندازه دریچه ی مربع مستطیلی : ۲۰*۳۰ - ۳۰*۴۰ - ۴۰*۵۰

■ محدوده تولید دریچه های منهول: از سایز ۳۰ سانتی متر تا ۸۰ سانتی متر

■ Cast iron manhole

The Cast Iron manholes with the material of gray cast iron and ductile cast iron manufacture by Fard Ab Industrial Group activities. The Cast Iron manholes are made from the best materials in different sizes, dimensions, and multiple weights. In the current generation of cast iron manhole sewer, they are such as gas manhole, water meters manhole, concrete, cast iron manhole, Telecommunications manhole, water and wastewater operation, and double doors opening. The productions of all cast iron manholes are in accordance with the standard quality.

■ Application range:

Water and Sewage organization with inspection chambers
underground electric cabling

Cabling Contacts

Water, oil, and gas organization and related companies, municipalities.

Gray and ductile iron manhole hatches in a variety of simple and traffic-strength hinge 20 and 40 tons are produced.

■ Square's Manhole Range: 20 * 30- 30 * 40- 40 * 50

■ Manhole production range: from size 30 cm to 80 cm



■ دریچه منهول چدن بتن

طراحی و تولید مطابق استاندارد استفاده از دو لایه میلگرد آجدار در بتن جهت مسطح نمودن بتن و مقاومت در برابر ضربه های دینامیکی استفاده از الیاف پلیمری در بتن جهت افزایش استحکام و پر نمودن خلل و فرج سطح روی بتن و چسبندگی بیشتر اجزاء بتن. قابل ارائه با هر طرح و آرم متناسب با سلیقه و نظر مشتری . استفاده از سیمان ضد سولفات استفاده از دو لایه قیراندود در پشت دریچه جهت جلوگیری از تاثیر گاز H₂S بر روی بتن قیمت مناسب نسبت به انواع دریچه های چدن خاکستری و چدن داکتیل بخاردهی بتن این دریچه ها بر طبق اصول استاندارد

■ دریچه ی چدن بتن : ۶۰ سانتی متر





■ سوپاپ دنده‌ای چدنی (Screw Foot Valve)

اجزا داخلی سوپاپ چدنی دنده ای از آلیاژ آلومینیوم مقاوم تهیه گردیده که هنگام کار و در زمان عمل باز و بسته شدن به دلیل عدم جذب رسوبات و مقاوم در مقابل خوردگی، کیفیت مطلوب و ایده آل خود رو را بروز می دهد. توریهای استفاده شده در سوپاپ‌های فلنجدار از نوع فولاد گالوانیزه می باشد که در صورت سفارش مشتری می توان از توری استیل استفاده کرد. توریهای استفاده شده در سوپاپ‌های فلنجدار از نوع فولاد گالوانیزه می باشد.

■ محدوده تولید محصول سوپاپ دنده ای: از سایز ۲ اینچ الی ۶ اینچ PN ۱۰/۱۶

■ واشرهای آبندی: لاستیک منجیت دار

انواع سوپاپ به صورت سفارشی از جنس فولاد و استنلس استیل تولید میگردد.

■ Technical specifications of Foot Valve

Internal components of screw foot valve made of aluminum alloy resistant that can provide who has been working at the time of opening and closing action for failing to attract deposits and corrosion-resistant, high quality and ideal face.

The Mesh of galvanized steel is used in foot valves that can be used for customer order. The mesh of galvanized steel is used in foot Valve

■ Range of production Screw Foot Valve: From size 2 inches to 6 inches , PN 10/16

■ Sealing Gaskets: Rubber gearbox bearing

■ Coating: All internal and external surfaces are covered by electrostatic paint. They are including protection against corrosion can be have more help and useful to durability of Foot Valves.



■ دنده ای

Product Size سایز محصول	۲	۲/۵	۳	۴	۵	۶
Length cm طول	۲۰	۲۵	۲۸	۲۸	۳۵	۴۵
Width cm عرض	۲۴	۲۵	۲۸	۳۲	۴۰	۴۷
Weight kg وزن	۵	۷	۱۱	۱۴	۱۴	۱۹



■ سوپاپ چدنی فلنچدار (Foot Valve)

سوپاپ چدنی وسیله ای ایست که در میان پمپ و چاه قرار گرفته و باعث جلوگیری از برگشت سیالی که در لوله (فاصله ته چاه تا پمپ) قرار دارد به سمت چاه شده تا بعد از خاموش شدن پمپ به همان صورت در لوله باقی بماند. سوپاپ چدنی در ابتدای خط لوله در داخل چاه از ورود ذرات و اجرام معلق در آب به داخل خط ، ممانعت به عمل می آورد که از صدمه زدن به پمپ مکش یا شناور جلوگیری می نماید.

■ گستره کاربرد:

وظیفه سوپاپ دنده ای چدنی جلوگیری از آسیب دیدن پمپها و دیگر قطعه ها توسط جلوگیری کردن از ورود مواد زائد و رسوبات همراه سیال ممانعت از هوا گیری لوله ها در زمان خاموش شدن پمپ

■ محدوده تولید محصول سوپاپ فلنچدار: از سایر ۲ اینچ الی ۱۲ اینچ

■ Foot Valve

■ The Screw Foot Valve is located among the pumps and wells and prevents the return of fluid in the pipe (bottom of the well to the pump space). Thus, it was placed into wells so after turning off the pump if the tube remain the same. The Foot Valve is located at the beginning of the pipe in the well of particles that suspended in water bodies into the line, brings prevent damage to prevent the suction of pump.

■ Application range:

The duty of Foot Valve is prevent damage to pumps and other gear pieces by preventing sediment from entering the waste and fluid.

Took off the pump by Prevention of Air pipes

■ Range of production Foot Valve: 2 inches to 32 inches.



■ فلنچدار

Product Size سایز محصول	۲	۲/۵	۳	۴	۵	۶	۸	۱۰	۱۲
Length cm طول	۲۰	۲۵	۲۵	۳۰	۳۵	۴۰	۴۵	۶۰	۶۵
Width cm عرض	۴۵	۳۵	۳۵	۳۵	۴۰	۵۰	۵۵	۶۵	۷۵
Weight kg وزن	۷	۱۲	۱۴	۲۰	۲۸	۳۲	۴۵	۷۲	۱۰۲



■ شیر پروانه‌ای ویفری و گیربکسی

شیرهای پروانه‌ای از جمله شیر آلات رایج می باشند که در صنایع مختلف آب، گاز و بخار، صنایع کشاورزی، دارویی، غذایی، شیمیایی و غیره کاربرد فراوان دارند.

■ گستره کاربرد:

از شیر پروانه‌ای بدون فلنج (ویفری) به منظور قطع وصل با کنترل جریان سیال استفاده می گردد. شیر پروانه‌ای بدون فلنج قابل استفاده در کلیه تاسیسات آبرسانی مانند آب آشامیدنی و آب خام، روغن، هوای فشرده، تمام گازهای خنثی و سیالات غیرخورنده تا دمای ۸۰ درجه سانتی گراد می باشد.

■ مشخصات جنس قطعات شیر پروانه‌ای:

جنس بدنه شیر پروانه‌ای ویفری از جنس چدن GGG۴۰، GG۲۵ در فشارهای ۱۰ PN، ۱۶ PN می باشد. مسدود کننده (Gate) از جنس چدن داکتیل GGG۴۰ با پوشش کرم (به انتخاب مصرف کننده) همراه با مقاومت عالی در مقابل سایش می باشد.

لاستیک آببندی داخل بدنه از جنس EPDM و مقاوم در برابر سایش و ضربات قوچ لاستیکی می باشد و قابل استفاده برای خطوط انتقال آبرسانی و تاسیسات تا دمای ۷۰ درجه سانتی گراد می باشد لازم به ذکر است که پوشش تمامی سطوح خارجی و داخلی زبانه به وسیله روکش لاستیکی از جنس EPDM تشکیل شده است.

محورها (شافت ها) از جنس فولاد ضد زنگ با استحکام فوق العاده می باشند.

تست فشار مطابق استاندارد ISO ۵۲۰۸

■ سایز محصول: DN ۵۰-۴۰۰



■ Wafer and Manual operation (Gearbox) Butterfly valve

The Butterfly valves are commonly frequently used in various industries for water, gas and steam, agriculture, pharmaceutical, food, chemical, etc.

■ Application Range:

The butterfly valve without flanges (wafer model) used to connect or disconnect fluid control butterfly. It can be used in all water facilities such as drinking water, raw water, oil, compressed air, inert gases, and temperatures is up to 80 ° C.

■ Butterfly valve parts' Specification:

Wafer butterfly valve of Body Material cast iron is GGG40, GG25 with the Natural pressure of 16, and 10 Atmosphere.

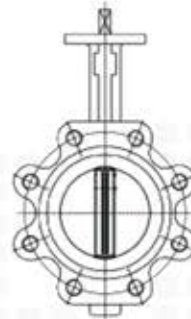
Blockers (Gate) are made of ductile iron GGG40 that covered with chromium (based on consumer choice) with excellent resistance to scratch.

The Axes (shafts) are stainless steel with high strength

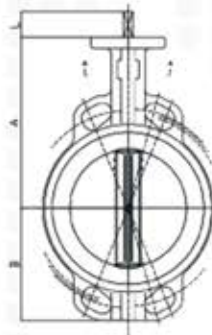
Pressure test is accordance with the standard of EN ISO 5208

■ Product size: DN 50-400





Drawing 50-300



■ Outline Dimensions and Weight

Size (mm)	A	B	C	D	Ø2	ISO 5211	K	E	n-Ø	L	H*H	A (Kg)	LT (Kg)
50	140	80	42	52.9	12.6	F07	90	70	4-Ø10	28	11*11	2.2	3.8
65	150	89	44.7	64.5	12.6	F08	90	70	4-Ø10	28	11*11	2.5	4.2
80	158	95	45.2	78.8	12.6	F07	90	70	4-Ø10	28	11*11	2.9	4.7
100	176	114	52.1	104	15.77	F07	90	70	4-Ø10	28	11*11	4.3	9
125	190	127	54.4	123.3	18.92	F07	90	70	4-Ø10	28	14*14	6.1	10.9
150	212	139	55.8	155.6	18.92	F07	90	70	4-Ø10	28	14*14	7.8	14.2
200	235	175	30.6	202.5	22.1	F10	125	102	4-Ø12	40	17*17	12.2	18.2
250	265	203	65.6	250.5	28.45	F10	125	102	4-Ø12	40	22*22	18.8	26.8
300	305	242	76.9	301.6	31.6	F10	125	102	4-Ø12	40	22*22	28.7	40

■ Connection Dimensis

DN	Outer Diameter of Flange				Diameter of center Circle				Number and Diameter of bolt holes			
	150LB	PN10	PN16	JIS10K	150LB	PN10	PN16	JIS10K	150LB	PN10	PN16	JIS10K
50	150	165	165	155	120.7	125	125	120	4-19	4-18	4-18	4-19
65	180	185	185	175	139.7	145	145	140	4-19	4-18	4-18	4-19
80	190	200	200	185	152.4	160	160	150	8-19	8-18	8-18	8-19
100	230	220	220	210	190.5	180	180	175	8-19	8-18	8-18	8-19
125	255	250	250	250	215.9	210	210	210	8-22	8-18	8-18	8-23
150	280	285	285	280	241.3	240	240	240	8-22	8-23	8-23	8-23
200	345	340	340	330	298.5	295	295	290	8-22	8-23	12-23	12-23
250	405	395	405	400	362	350	355	355	12-26	12-23	12-26	12-25
300	485	445	460	445	431.8	400	410	400	12-26	12-23	12-26	16-25



■ لرزه گیر:

لرزه گیر یا ضد ارتعاش از تجهیزات دینامیکی موجود در خط لوله از جمله پمپ، کمپرسور، فن و توربین و... می باشند. مزیت عمده لرزه گیرهای لاستیکی نسبت به اتصالات آکاردئونی، قابلیت استفاده از آنها در محیطهای بسیار خورنده می باشد. لرزه گیر در دو نوع ساده و مهاردار تولید می گردد.

■ مشخصات فنی محصول

■ جنس لاستیک: EPDM/NBR

■ جنس بدنه: چدن نشکن

■ فشار کاری: ۱۰ و ۱۶ بار

■ محدوده تولید: از سایز ۲ اینچ الی ۱۲ اینچ در دو نوع ساده و مهار دار

■ نوع مصرف در صنایع: صنایع شیمیایی، دارویی، دریایی، تاسیساتی، فولاد، نفت، گاز و پتروشیمی، خطوط بخار، خطوط انتقال و شبکه های گاز رسانی و خطوط خلأ، جهت جلوگیری از انتقال ارتعاشات و صدای پمپ به سایر نقاط

■ کاربرد لرزه گیرهای لاستیکی

که به علت حرکت داخلی، لرزشهایی را به خط لوله اعمال می کنند که این لرزشها باعث ایجاد سروصدا، استهلاک زودرس خطوط لوله، جلوگیری از هدایت الکتریکی، قابلیت حذف ضربات قوچ و شوکهای به وجود آمده را می شوند.

■ Rubber Expansion Joints:

The Anti-vibration or dynamic stabilization of the pipeline equipment including pumps, compressors, fans and turbines, etc. are. The major advantage of compared to shake chuck Rubber Expansion Joints, their possible use in highly corrosive environments. It involved in both simple and is produced.

■ Rubber Material: EPDM/NBR

■ Body Material: Cast iron ductile

■ Range of production: From 2 inch to 12 inch

■ Product Specifications

■ Working pressure: 10 and 16 Atmosphere

■ Type of industries: chemical, pharmaceutical, marine, utilities, steel, oil, gas and petrochemicals, steam lines, transmission lines and gas networks, and vacuum lines, to prevent the transmission of vibration and sound to other parts of pumps

■ Application of Rubber Expansion Joints

The vibrations applied to the pipeline Due to internal movement, that these vibrations cause noise, amortization early pipeline, preventing electrical conductivity, ability to remove the ram blows and shocks are to come.



BL	Tolerance	EL Minimum	EL Maximum	L Minimum	Lmaximum	Maximum	DN mm	Angular Rotation
130 mm	+5 -0 mm	120 mm	135 mm	100 mm	160 mm	± 30 mm	25 -80	± 30 mm
150 mm	+5 -0 mm	140 mm	155 mm	116 mm	186 mm	± 30 mm	100-150	± 20 mm
160 mm	+5 -0 mm	145 mm	170 mm	125 mm	195 mm	± 35 mm	200-300	± 12 mm
200 mm	+5 -0 mm	180 mm	210 mm	160 mm	235 mm	± 35 mm	350-600	± 8 mm
250 mm	+5 -0 mm	230 mm	260 mm	210 mm	285 mm	± 35 mm	700-800	± 6 mm
300 mm	+5 -0 mm	280 mm	310 mm	260 mm	340 mm	± 40 mm	900-1000	± 5 mm





بخش کوچکی از محصولات شرکت صنعتی نمونه فردآب

